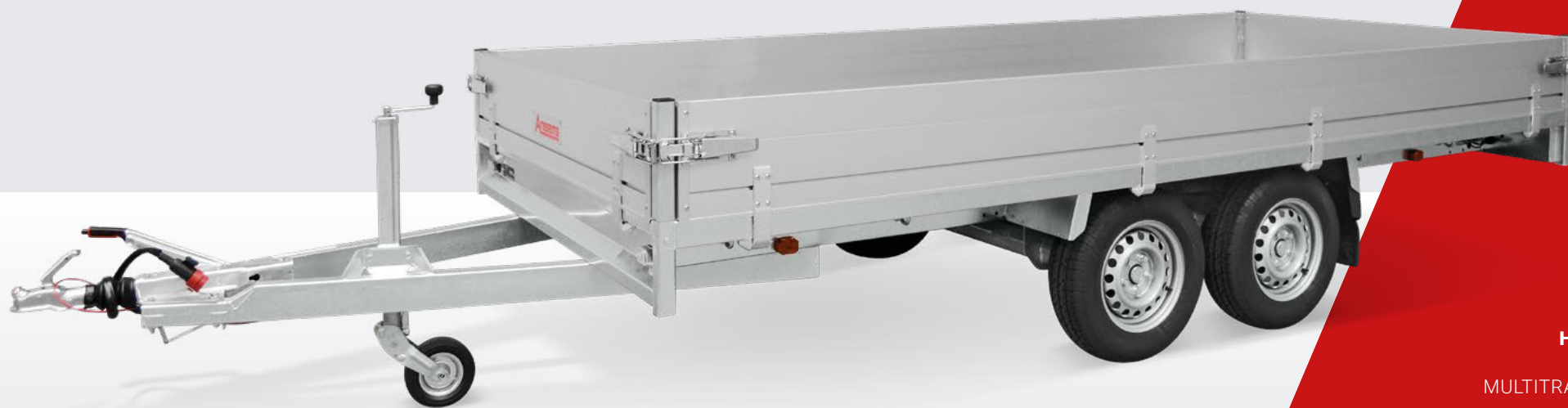




PSX

ARBEITSGERÄT FÜR DEN MACHER



Ansems HOCHLADER PSX

TIEFLADER 

HOCHLADER 

MULTITRANSPORTER 

FAHRZEUGTRANSPORTER 

KIPPER 

DECKELANHÄNGER 

KOFFERANHÄNGER 

PFERDEANHÄNGER 

BAUWAGEN 

PSX-Hochlader, an alles gedacht

Anssems hat die PSX-Serie speziell für den professionellen Anwender entwickelt. Die PSX-Hochlader zeichnen sich durch eine sehr umfangreiche Serienausstattung aus. Die Seiten- und Rückwände lassen sich vollständig unter den Ladeboden klappen, was beim Be- und Entladen mit einem Gabelstapler sehr praktisch ist. Mit einer Auswahl von 9 Versionen und einem zulässigen Gewicht von 1350 bis 3000 kg ist der PSX für jeden Nutzer geeignet.

**DER ANSSEMS PSX IST
EINFACH ZU BELADEN
UND ZU ENTLADEN**



Robust und langlebig

Ein starkes Chassis ist die Basis des PSX. Die Rohrprofile in diesem Fahrgestell sorgen für eine optimale Ladebodenunterstützung. Die langlebige Zinkschicht, Beleuchtung, Stützrad, Achsen, Kupplung und Auflaufbremse sind aus 1A-Qualitätsmaterial. Sie können problemlos eine flache Ladefläche erzeugen, da die Aluminium Bordwände rundum entfernt werden können. Auch die Eckungen können mit wenigen Handgriffen demontiert werden.



Optimale Ladeflächenunterstützung



Zuverlässiges Bremssystem



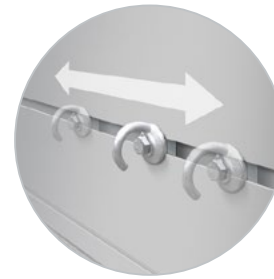
Auffällige Beleuchtung vorne, hinten und an den Seiten



8 Bindehaken an der Innenseite der Ladefläche



Rückbordwand-Stützen



Bindschiene für verstellbare Netzhaken oder Ösen



Bordwände klappen bis unter die Ladefläche. Beschädigungsfreies Be- und Entladen

1A-Qualität Auflaufbremse

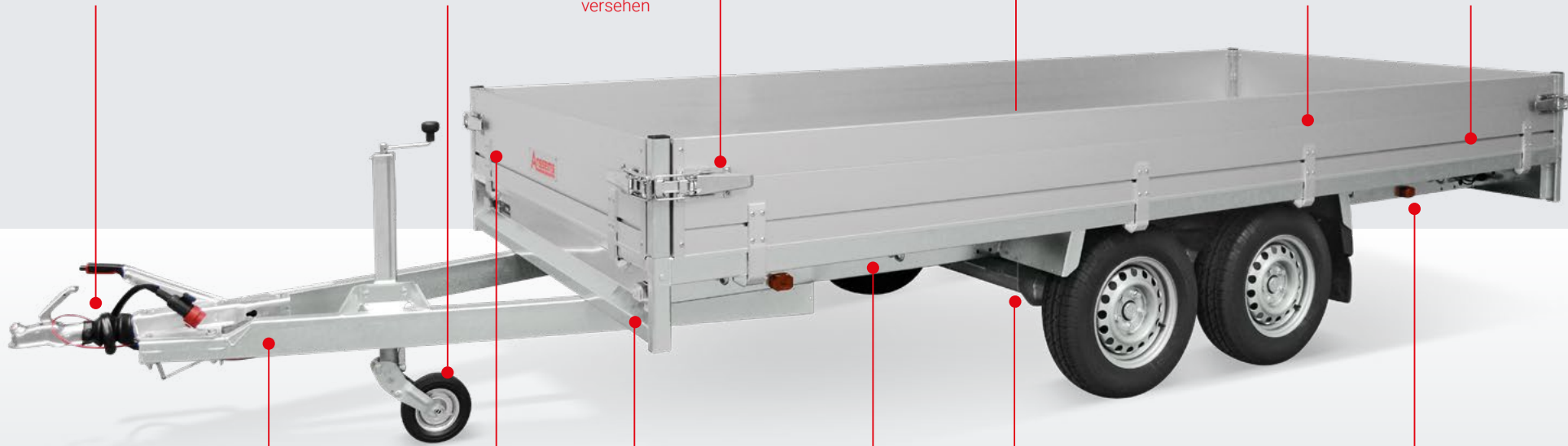
Automatik Stützrad

Rundum mit Spannverschlüssen versehen

Multiplex Ladeboden

Aluminium Bordwände

Integrierte Bindschiene



Lange Deichsel aus Rechteckrohrprofil

Klappbare Vorderbordwand

Begrenzungsleuchten

Roboter-geschweißtes Chassis

1A-Qualität Achsen und Räder

Seitenmarkierungsbeleuchtung

Erstell den PSX nach deinen Wünschen

Das PSX-Zubehör bietet unzählige Möglichkeiten, den Hochlader perfekt auf Ihre individuellen Wünsche und Bedürfnisse abzustimmen. Aufsatzbordwände oder Gitteraufsätze für mehr Volumen, eine Plane für den trockenen Transport oder das starke Vordergitter, um die Ladung noch einfacher zu sichern. Dank der integrierten Bindschiene können Sie die gewünschte Anzahl an Ösen oder Netzhaken einfach platzieren.

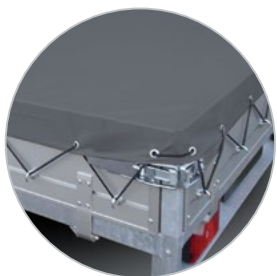
MEIN ANSSEMS PSX IST EINE MASSANFERTIGUNG



Mit den Gitteraufsätzen schaffen sie zusätzliches Ladevolumen. Diese 70 cm hohen Aufsätze werden auf die 30 cm hohen Standardbordwände gesteckt.



Zusätzliche Lademöglichkeiten durch Montage der Aufsatzbordwände mit einer Höhe von 35 cm.



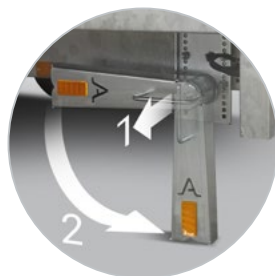
Zubehör;
langlebige Flachplane



Zubehör;
Stoßdämpfer



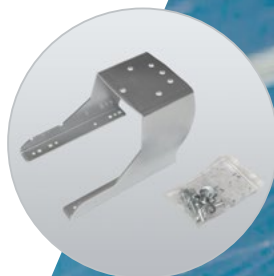
Zubehör; Netzhaken
für die Bindschiene



Zubehör;
Abstellstützen



Zubehör; Aluminium
Auffahrampen



Zubehör;
Reserveradhalterung



Zubehör;
Reserverad



Entscheiden Sie sich für ein Vordergitter für Ihren PSX für zusätzliche Befestigungsmöglichkeiten.

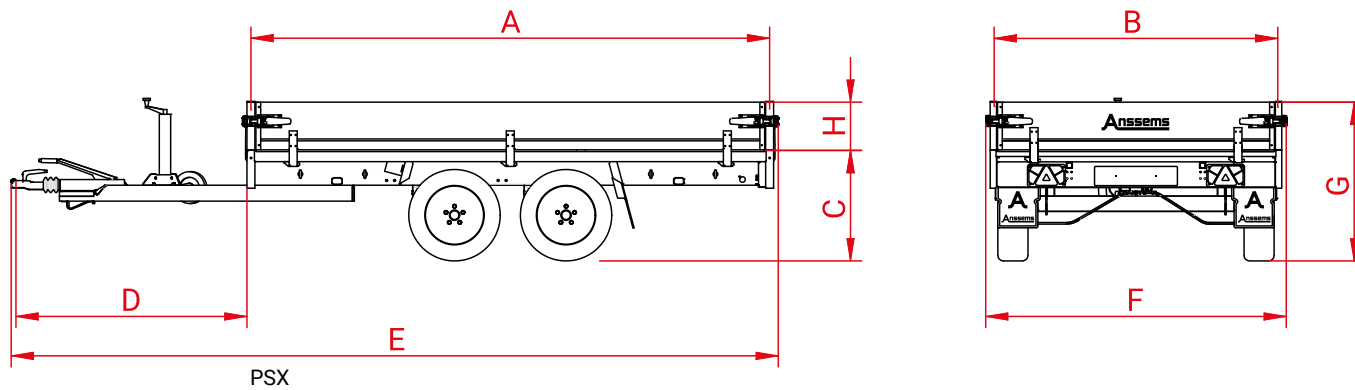


Der Hochplanenstahlrahmen bildet in Kombination mit den Aluminiumplanken und der langlebigen Hochplane eine perfekte Abdeckung.

Anssems hilft

Fragen Sie Ihren Anssems-Händler nach allen Optionen oder stellen Sie Ihre Frage auf www.anssems.eu. Unser Kundendienst steht für Sie bereit.

Anssems



Einsatzmöglichkeiten

Benutzerfreundlichkeit und Einsatzmöglichkeiten der PSX-Serie ist sehr groß. Das Be- und Entladen ist dank des intelligenten Designs kein Problem. Eine gute Wahl für einen anspruchsvollen Verbraucher.

MEIN ANSSEMS PSX 3000 IST ROBUST UND PFLEGELEICHT



Anssems

Unsere Qualität hat viele Anhänger

Die Anssems-Gruppe bietet Ihnen mit den Marken Anssems und Hulco ein komplettes Angebot für Ihre Transportlösungen. Anssems Anhänger zeichnen sich bereits seit 1977 durch ihre Zuverlässigkeit und Langlebigkeit aus.

Die großzügige Serienausstattung sorgt für einen optimalen Benutzerkomfort. Die hohe Qualität wird mit Hilfe der eigenen Entwicklung, Innovation und automatisierter Produktion gewährleistet. Anssems ist aus diesem Grund führend auf dem europäischen Markt.

Besuchen Sie: www.anssems.eu

Ihr Anssems-Händler



Servicehotline: 05924 299 320
(Montag bis Freitag von 8.30 Uhr bis 17.30 Uhr)

AB2101DE-PSX



Modell- und Konstruktionsänderungen, sowie Satz- und Druckfehler vorbehalten.



Die Anssems-Gruppe

Anssems Anhänger GmbH
Londoner Straße 15
D-48455 Bad Bentheim-Gildehaus

Anssems Aanhangwagens B.V.
Ericssonstraat 50
NL-5121 ML Rijen

Anssems Remorques Sarl
Rue Pierre Brosolette
FR-58600 Garchizy

Hulco Trailers GmbH
Wiener Straße 34
D-48455 Bad Bentheim-Gildehaus