



BSX

# DER ROBUSTE ALLESKÖNNER



**Anssems** TIEFLADER **BSX**

TIEFLADER



HOCHLADER



MULTITRANSPORTER



FAHRZEUGTRANSPORTER



KIPPER



DECKELANHÄNGER



KOFFERANHÄNGER



PFERDEANHÄNGER



BAUWAGEN



## BSX - Tieflader für den intensiven Einsatz

Der Anssems BSX ist ein robuster Anhänger von hoher Qualität für Unternehmer und Privatpersonen. Nutzen Sie Ihren Anhänger intensiv und wollen Sie deshalb ein Qualitätsprodukt? Dann ist der BSX eine gute Wahl! Der Anssems BSX ist in 7 verschiedenen Ausführungen erhältlich. Die Platzierung der Räder neben dem Kastenaufbau bietet zusätzliche Stabilität, das werden Sie beim Laden und Fahren bemerken. Mit seiner niedrigen Ladefläche ist das Be- und Entladen sehr bequem.

**ICH KANN MICH  
JEDEN TAG AUF MEINEN  
ANSSEMS BSX 2500  
VERLASSEN**



## Robust und langlebig

Die Basis der BSX-Anhänger bildet ein extrem starkes Fahrgestell. Dieses Chassis aus Stahlprofilen ist vollverzinkt. Alle Profile sind daher außen und innen mit einer Zinkschicht versehen. Rostbildung ist durch diese Behandlung ausgeschlossen und eine lange Lebensdauer ist garantiert! Die Beleuchtung, Stützrad, Achsen, Kupplung und Auflaufbremse sind von ausgezeichneter Qualität. Die Kotflügel des BSX bestehen aus Stahl.



Robotergeschweißtes Chassis mit fester Reling und Vorgerritter



Zuverlässige, gut sichtbare Beleuchtung



Vorder- und Seitenmarkierungsbeleuchtung



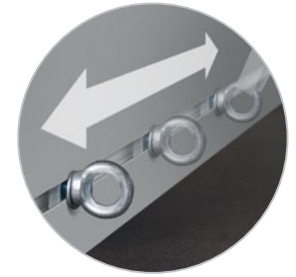
Rückwand kann auf ausziehbaren Rohren abgestützt werden



Vorderbordwand kann auf der Deichsel aufliegen



Bindschiene für bewegliche Netzhaken oder Bindeaugen



Bindschiene auch an der Innenseite der Ladefläche

Ab 1350 kg als gebremste Ausführung

Automatik Stützrad

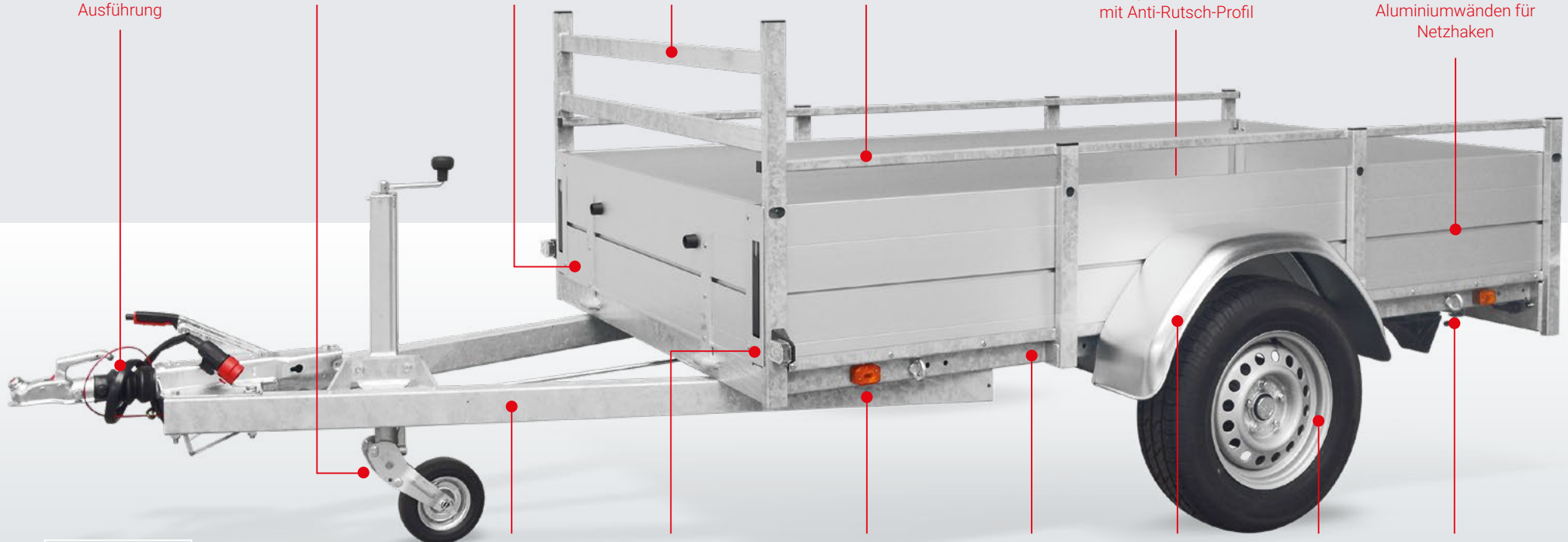
Klappbare Vorderbordwand

Festes Vorgerritter

Feste Reling

Starker Multiplex-Ladeboden mit Anti-Rutsch-Profil

Integrierte Bindschiene in den Aluminiumwänden für Netzhaken



Ungebremster BSX: Deichsel aus U-Profil, freie Länge 135 cm.

Deichsel aus Rechteckprofil, freie Länge 145 cm.

Beleuchtung vorne

Seitenmarkierungsbeleuchtung

Robotergeschweißtes Chassis

Kotflügel aus Stahl

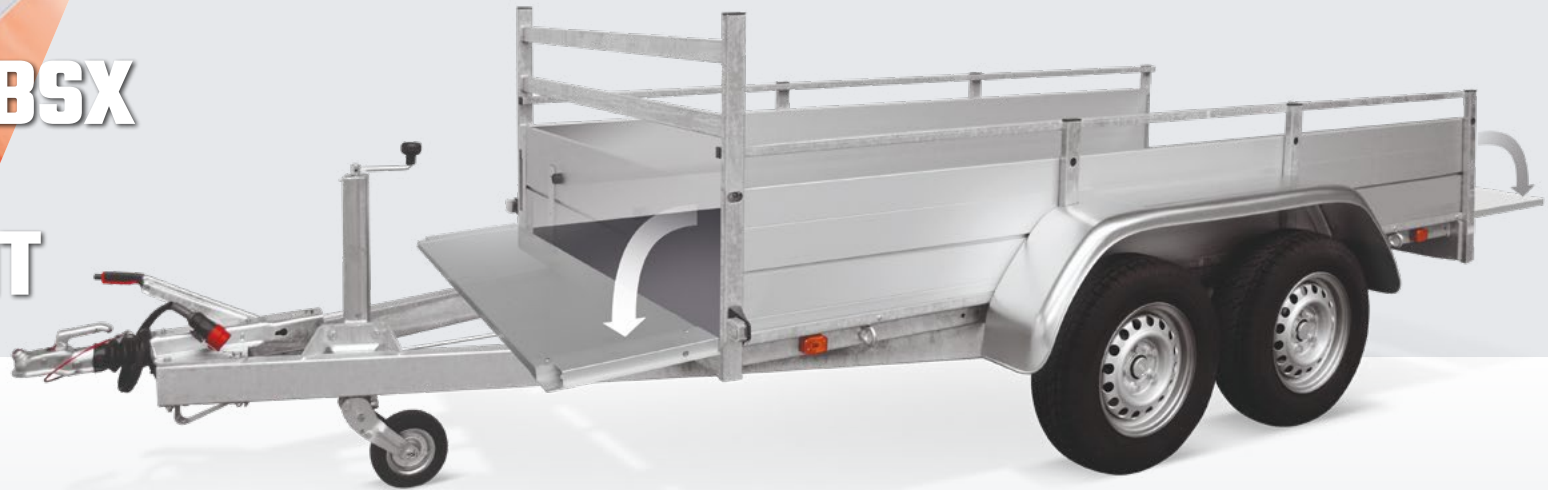
Achsen und Räder in 1A-Qualität

Feste Bindeaugen

## Vielseitig einsetzbarer Anhänger

Bei der Entwicklung der BSX-Serie hat Anssems alles getan um dies Modell so multifunktionell wie möglich zu machen. Anssems kennt die Wünsche seiner Nutzer wie kein anderer. Dies spiegelt sich im Design und im Zubehör wider, welche alle Anforderungen erfüllen. Die BSX-Serie ist sowohl für den professionellen als auch für den privaten Bereich attraktiv. Fragen Sie den Anssems-Händler nach allen Optionen oder stellen Sie Ihre Fragen auf [www.anssems.eu](http://www.anssems.eu).

**DER ANSSEMS BSX  
NIMMT ALLES  
AUF EINMAL MIT**



## Ladekomfort

Die Möglichkeit des Durchladens, wenn die Ladung mal etwas länger als die Ladefläche ist, ist eine hoch geschätzte Eigenschaft der Anssems BSX Serie. Die hintere Bordwand stützt sich auf ausziehbare Rohre und die Vorderbordwand klappt auf die Deichsel.



Verfügbar mit  
Abstellstützen für mehr  
Komfort beim Laden



Gebremste Modelle mit  
Achsstoßdämpfern erhältlich



Zubehör;  
Bindeaugen



Zubehör;  
Netzhaken



Zubehör;  
Reserveradhalterung



Zubehör;  
Reserverad



Zubehör; Universelle  
Auffahrampen aus  
Aluminium



Decken Sie Ihre Ladung sicher mit dieser Flachplane aus strapazierfähigem Planentuch ab. Einfache Montage an den verstellbaren Netzhaken.



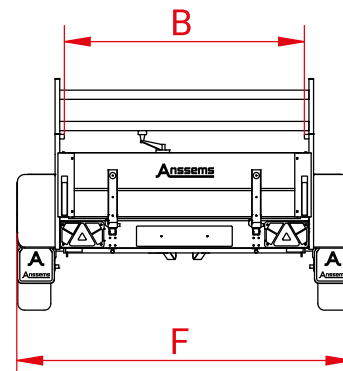
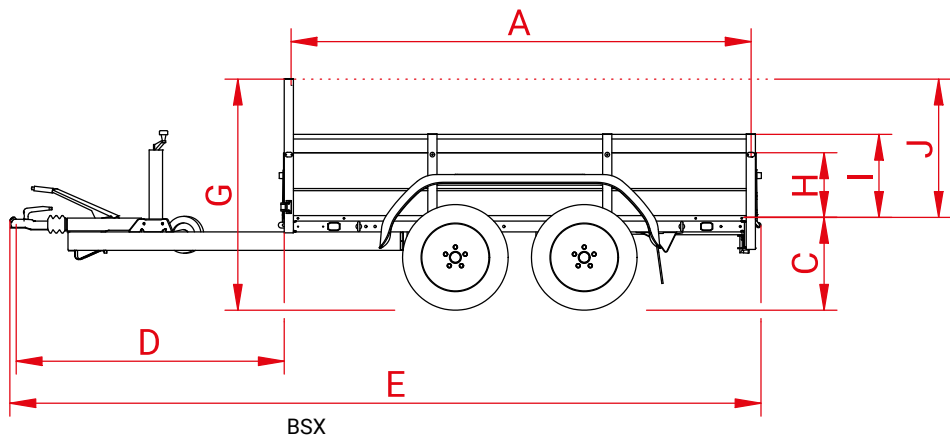
Viele Käufer entscheiden sich bei dem BSX für eine Anssems-Plane. Diese gibt Ihnen mehr Ladevolumen und zusätzlichen Schutz beim Transport.



Die original Anssems Plane hat einen stabilen Stahlrahmen mit Aluminium Planken.

Modell	BSX 750 205x120	BSX 750 251x130	BSX 1350 205x120	BSX 1350 251x130	BSX 1500 301x150	BSX 2500 251x130	BSX 2500 301x150
<b>Gesamtgewicht</b>	750 kg	750 kg	1350 kg	1350 kg	1500 kg	2500 kg	2500 kg
<b>Anzahl der Achsen</b>	1	1	1	1	1	2	2
<b>Ausführung</b>	ungebremst	ungebremst	gebremst	gebremst	gebremst	gebremst	gebremst
<b>Leergewicht</b>	205 kg	230 kg	270 kg	300 kg	330 kg	365 kg	405 kg
<b>Nutzlast</b>	545 kg	520 kg	1080 kg	1050 kg	1170 kg	2135 kg	2095 kg
Kastlänge innen (A)	205 cm	251 cm	205 cm	251 cm	301 cm	251 cm	301 cm
Kastbreite innen (B)	120 cm	130 cm	120 cm	130 cm	150 cm	130 cm	150 cm
Ladeflächenhöhe (C)	52 cm	52 cm	53 cm	53 cm	53 cm	50 cm	50 cm
Deichsellänge (D)	135 cm	135 cm	145 cm	145 cm	145 cm	145 cm	145 cm
Gesamtlänge (E)	351 cm	397 cm	361 cm	407 cm	457 cm	407 cm	457 cm
Gesamtbreite (F)	166 cm	176 cm	170 cm	180 cm	200 cm	182 cm	202 cm
Gesamthöhe (G)	127 cm	127 cm	128 cm	128 cm	128 cm	125 cm	125 cm
Bordwandhöhe (H)	35 cm	35 cm	35 cm	35 cm	35 cm	35 cm	35 cm
Relinghöhe (I)	45 cm	45 cm	45 cm	45 cm	45 cm	45 cm	45 cm
Vordergitterhöhe (J)	75 cm	75 cm	75 cm	75 cm	75 cm	75 cm	75 cm
<b>Reifenmaß</b>	155/80R13	155/80R13	195/70R14	195/70R14	195/70R14	185/70R13	185/70R13

Zubehör	BSX 750 205x120	BSX 750 251x130	BSX 1350 205x120	BSX 1350 251x130	BSX 1500 301x150	BSX 2500 251x130	BSX 2500 301x150
Hochplane (Innenhöhe 150 cm)	✓	✓	✓	✓	✓	✓	✓
Hochplane (Innenhöhe 180 cm)	✗	✓	✗	✓	✓	✓	✓
Hochplane (Innenhöhe 210 cm)	✗	✗	✗	✗	✓	✗	✓
Flachplane	✓	✓	✓	✓	✓	✓	✓
Abstellstützen	✓	✓	✓	✓	✓	✓	✓
Netzhaken	✓	✓	✓	✓	✓	✓	✓
Bindeaugen M8	✓	✓	✓	✓	✓	✓	✓
Auffahrrampen Aluminium 150, 200, 250 cm	✓	✓	✓	✓	✓	✓	✓
Achsstoßdämpfer	✗	✗	✓	✓	✓	✓	✓
Reserverad mit Halter	✓	✓	✓	✓	✓	✓	✓



# MEIN ANSSEMS BSX 2500 NIMMT AUCH LANGE LADUNG MIT



Befestigen Sie problemlos ein Ladungsnetz an den Netzhaken, die Sie an jeder beliebigen Stelle in der Bindschiene positionieren können.



**Anssems**

# Unsere Qualität hat viele Anhänger

Die Anssems-Gruppe bietet Ihnen mit den Marken Anssems und Hulco ein komplettes Angebot für Ihre Transportlösungen. Anssems Anhänger zeichnen sich bereits seit 1977 durch ihre Zuverlässigkeit und Langlebigkeit aus.

Die großzügige Serienausstattung sorgt für einen optimalen Benutzerkomfort. Die hohe Qualität wird mit Hilfe der eigenen Entwicklung, Innovation und automatisierter Produktion gewährleistet. Anssems ist aus diesem Grund führend auf dem europäischen Markt.

Besuchen Sie: [www.anssems.eu](http://www.anssems.eu)

Ihr Anssems-Händler



Servicehotline: 05924 299 320  
(Montag bis Freitag von 8.30 Uhr bis 17.30 Uhr)

AB2101DE-BSX



Modell- und Konstruktionsänderungen, sowie Satz- und Druckfehler vorbehalten.



## Die Anssems-Gruppe

**Anssems Anhänger GmbH**  
Londoner Straße 15  
D-48455 Bad Bentheim-Gildehaus

**Anssems Aanhangwagens B.V.**  
Ericssonstraat 50  
NL-5121 ML Rijen

**Anssems Remorques Sarl**  
Rue Pierre Brosolette  
FR-58600 Garchizy

**Hulco Trailers GmbH**  
Wiener Straße 34  
D-48455 Bad Bentheim-Gildehaus